

**FÖRKLARINGAR:**

- IP1 PAPPERSKORG  
KLOCKA  
SPÅRNUMMERSKYLT
- IP2 STATIONSNAMN  
2st HÖGTALARE
- IP3 PAPPERSKORG
- VÄNTKUR - TEJBRANT  
inkl. SITTBÄNK  
INFORMATIONSTAVLA  
PAPPERSKORG  
ASKKOPP  
FRONTSEKTIONER 2st
- ▨ SKYDDSZON
- ▬ STOPPMUNK
- ▬ LEDMUNK
- ▨ VALPLATTA
- ▬ SOFFA - TEJBRANT
- ▨ ASFALTSYTA
- HANDLEDRÄCKE  
övre handledare, h=0.9m  
nedre handledare, h=0.7m
- ⊗ KABELBRUNN



BET	ANT	ÄNDRINGEN AVSER	DATUM	SIGN
-----	-----	-----------------	-------	------

STATUS  
**BYGGSHANDLING**

UPPDRAGETS LOKALISERING  
**BANDEL 661  
FRYKSDALSBANAN**

Grontmij  
Växnäsgratan 10  
651 80  
KARLSTAD  
Tel: +46 (0)10 480 00 00  
Fax: +46 (0)10 480 25 39

Samhällsbyggnad    Konstruktion    EI    WS

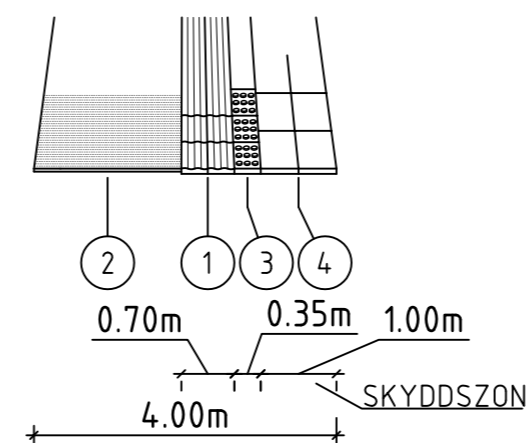
UPPDRAG NR 1818500	RITAD/KONSTR AV D Jernstedt	HANDLÄGGARE D Jernstedt
-----------------------	--------------------------------	----------------------------

DATUM 2010-04-07	ANSVARIG Mikael Gustafsson
---------------------	-------------------------------

**BANVERKET**  
TILLGÄNGLIGHETSANPASSNING  
VÄSTRA ÄMTEVIK  
PLAN

SKALA A3L 1:500	NUMMER M2	BET
--------------------	--------------	-----

**TYPSNITT, PERRONG**  
SNITT A-A, SKALA 1:100



**MATERIALABELL FÖR YTSKIKT**

NR	BENÄMNING	MATERIAL	BREDD	FÄRG
1	LEDSTRÅK	LEDMUNK	0.70m	NATURGRÅ
2	GÅNGYTA	ASFALT	ENL TYPSNITT	-
3	AVGRÄNSNING	STOPPMUNK	0.35m	SUPERVIT
4	SKYDDSZON	BETONGPLATTOR	1.00m	SUPERVIT